



プロ用 品番：BIW-12.7 **MADE IN JAPAN**
コードレス インパクトレンチ



充電時間 : 14分
バッテリー : 12V
2000mAh

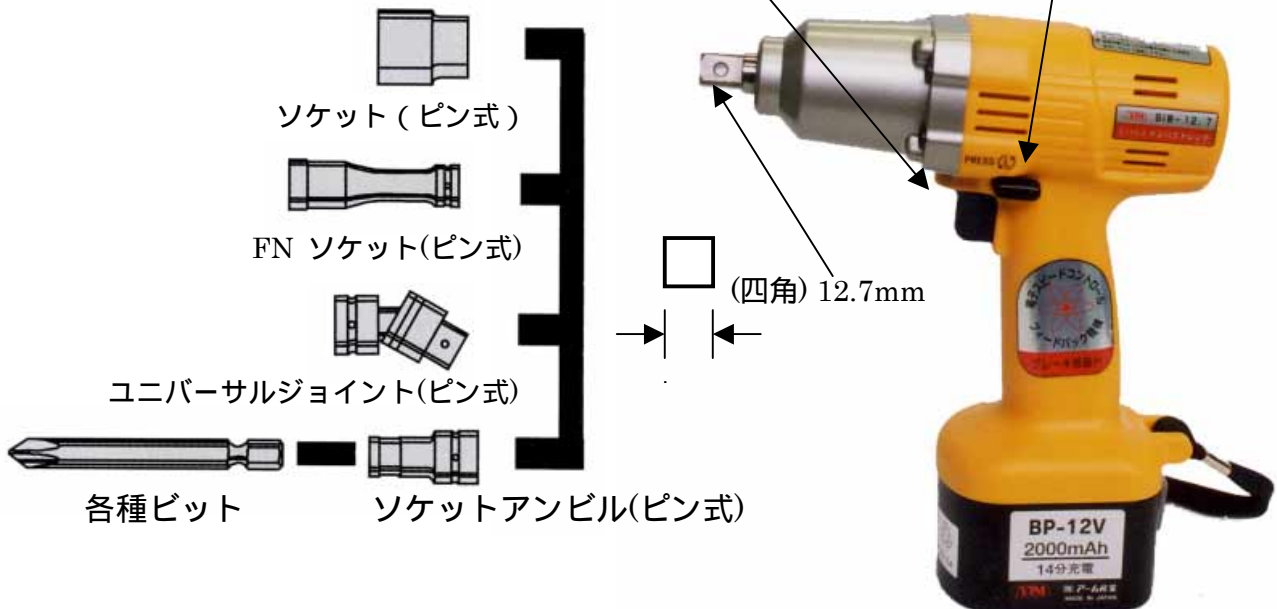
材質 SCM-415
切削ギヤーを使用 高級焼入
壊れず耐久力抜群！

本体重量 : 1.9kg

正転、逆転切替スイッチ
(スイッチを押すだけで回転方向を
替えることができます)

トリガースイッチ

回転スピードを自在にコントロール
回転ブレーキ機能付き (スイッチを離れた瞬間に回転が止まる)
フィードバック機構 (低速回転でもトルクが落ちない)



形名		BIW-12.7
能力	普通ボルト	M6 ~ M14mm
	高力ボルト	M5 ~ M10mm
先端形状(4角)		12.7Sp ドライブ形状
回転数(無断変速)		0 ~ 2800 回転 / 分
打撃数		0 ~ 3200 回転 / 分
締付トルク		117.7N.m(1200kgf.cm)



インパクトレンチセット 総重量：6.4kg
 サイズ 4600mm×420mm×120mm
 内容品：本体 1ヶ 充電器 1ヶ
 バッテリー 2ヶ
 ソケット(19mm)



バッテリー 品番：BP-12V
 電池名称 ニッケルカドミウム電池
 重量 0.81kg 公称電圧 DC12V
 定格容量 2000mAh 充電時間 14分



充電器 品番 BP-14-100
 入力電圧 AC100V 入力周波数 50/60Hz
 入力容量 380VA 充電時間 14分
 重量 1.21kg
 サイズ 225mm(長さ)×80mm(高さ)×110mm(幅)



ARM 株式会社 **アーム産業**

〒955-0152 新潟県三条市大字笹岡 1458-7

TEL 0256-46-2278 FAX 0256-46-4780

<http://www.armsangyo.co.jp>

arminfo@armsangyo.co.jp